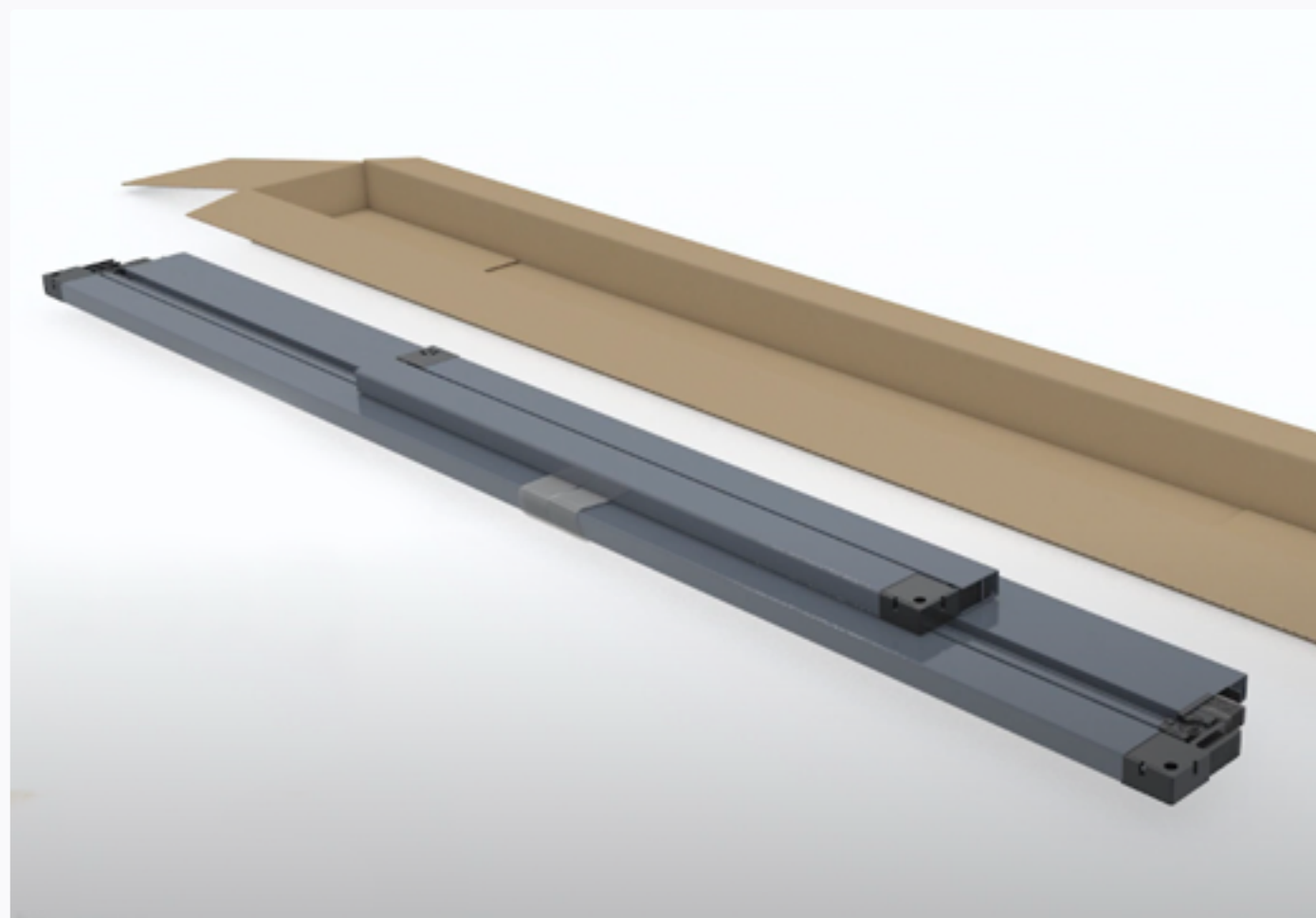
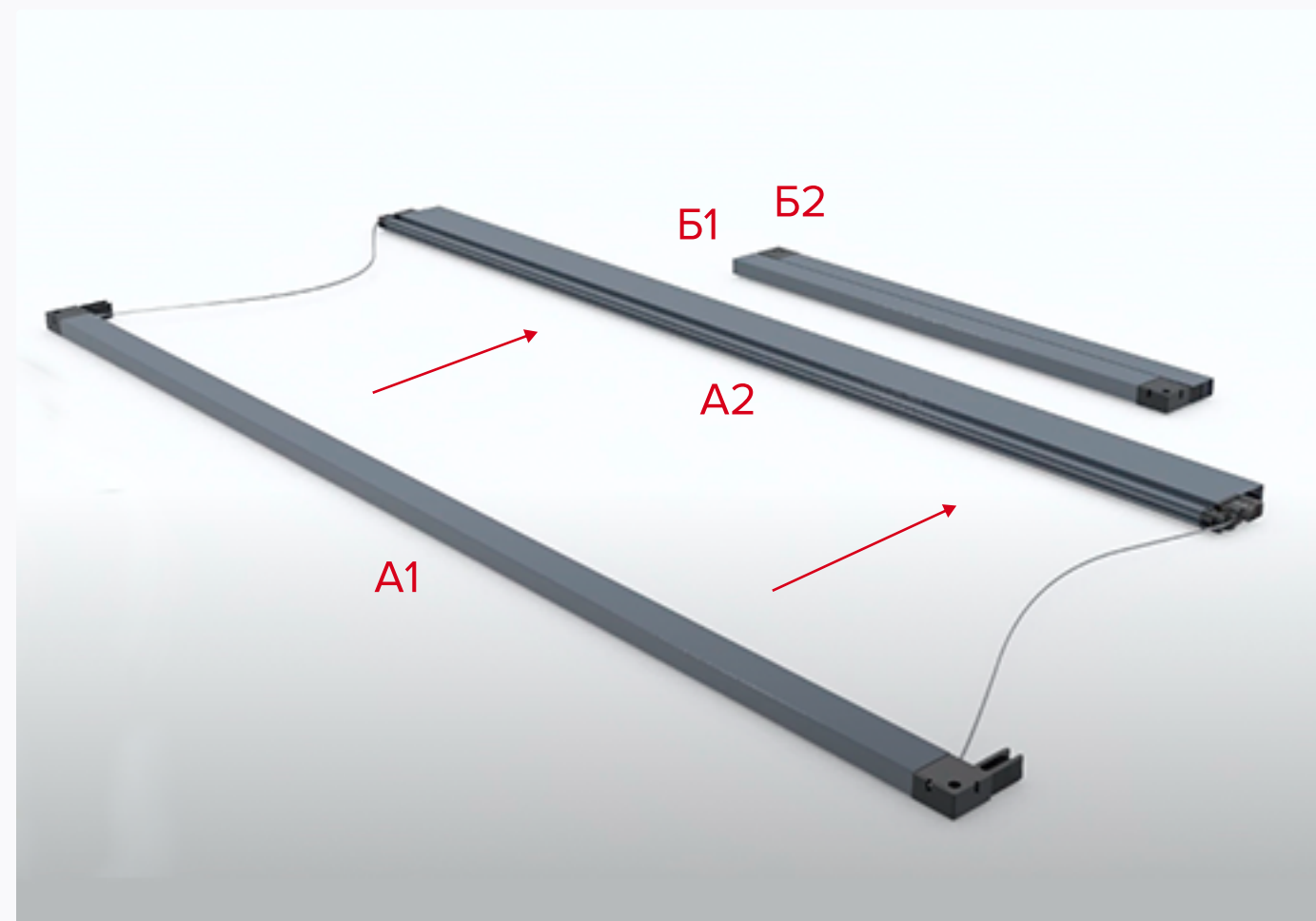


Инструкция по сборке москитной сетки Плизар классик

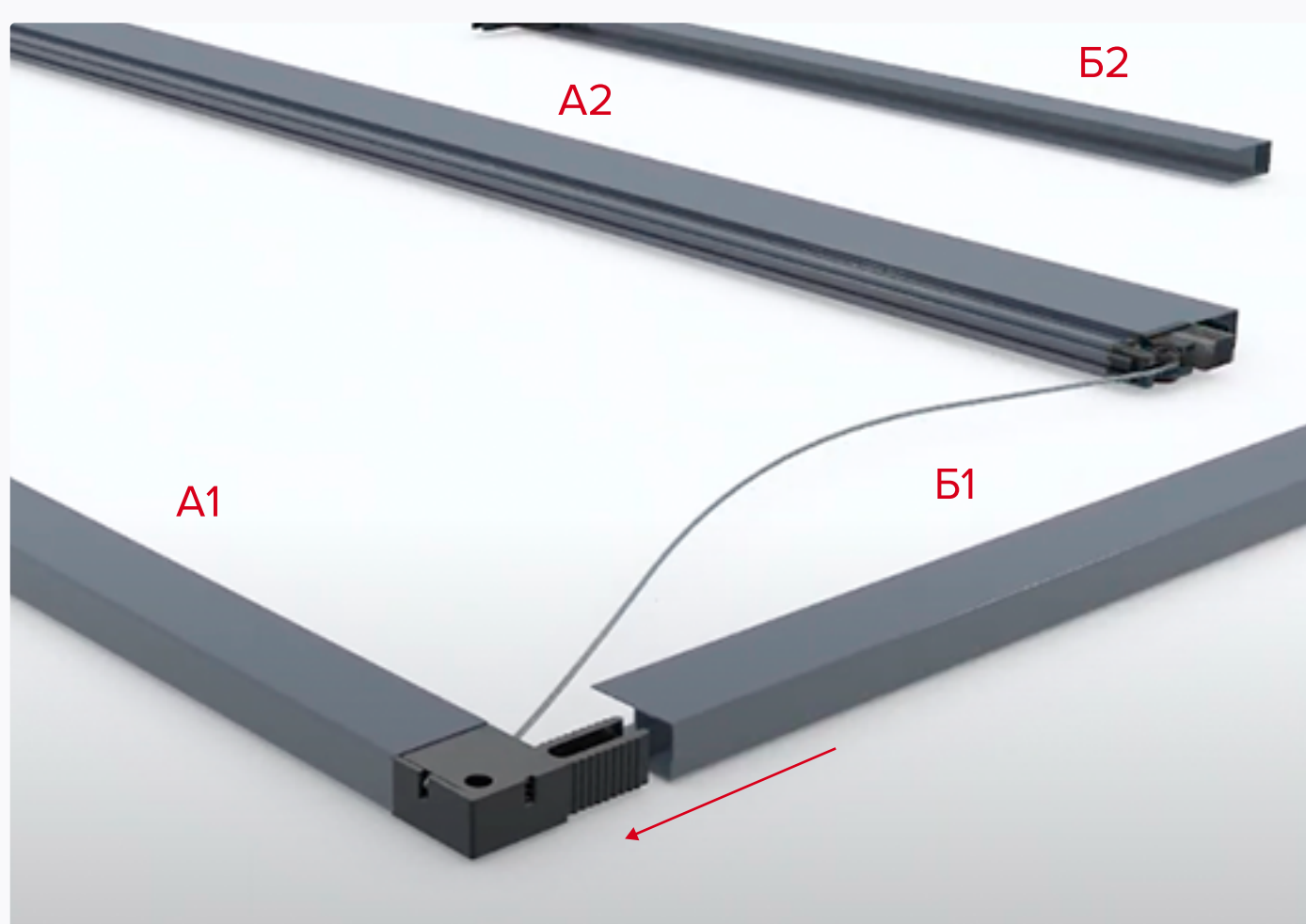
1. Распакуйте изделия, освободите от защитной пленки и разложите на полу



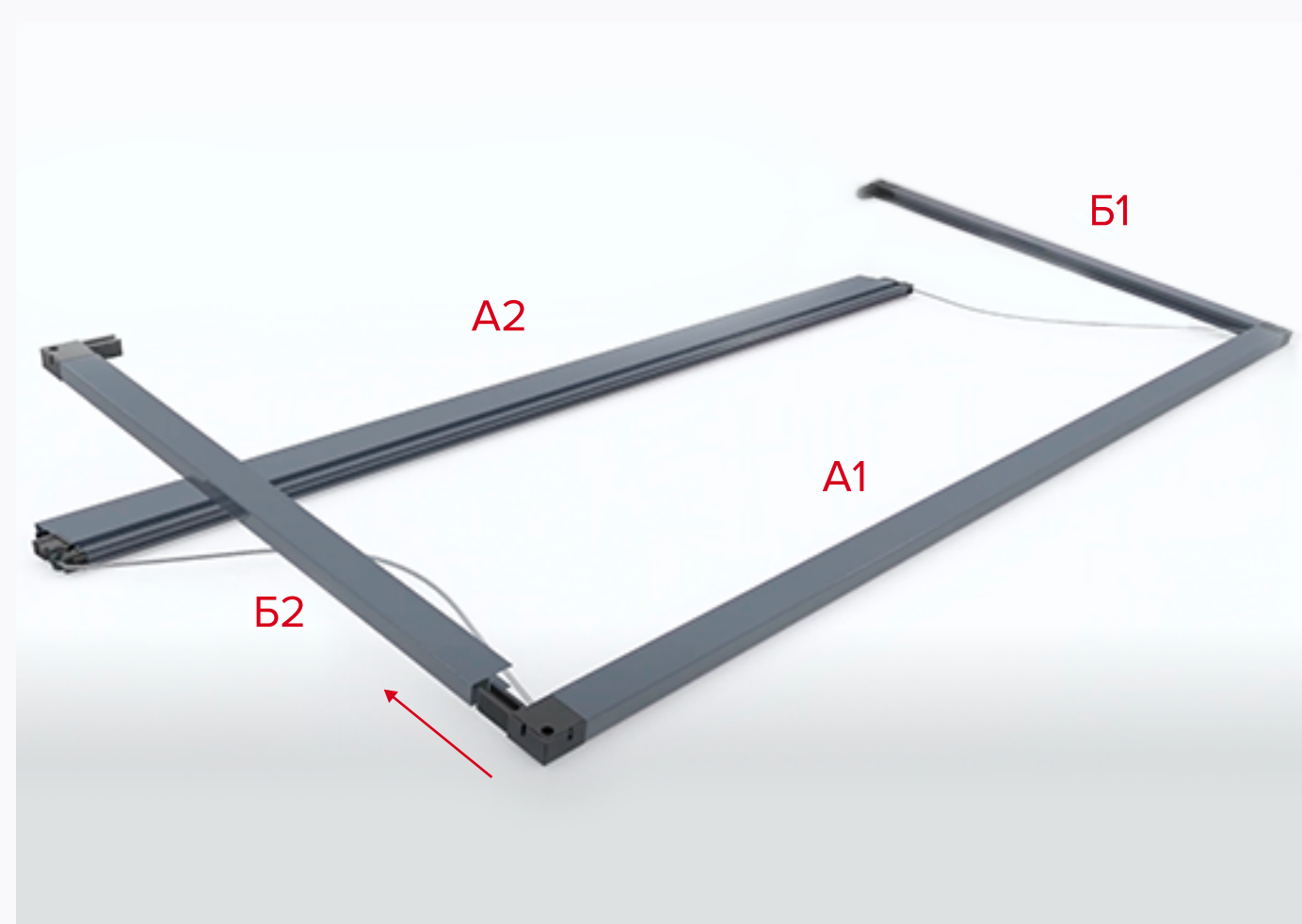
2. Разъедините парные элементы



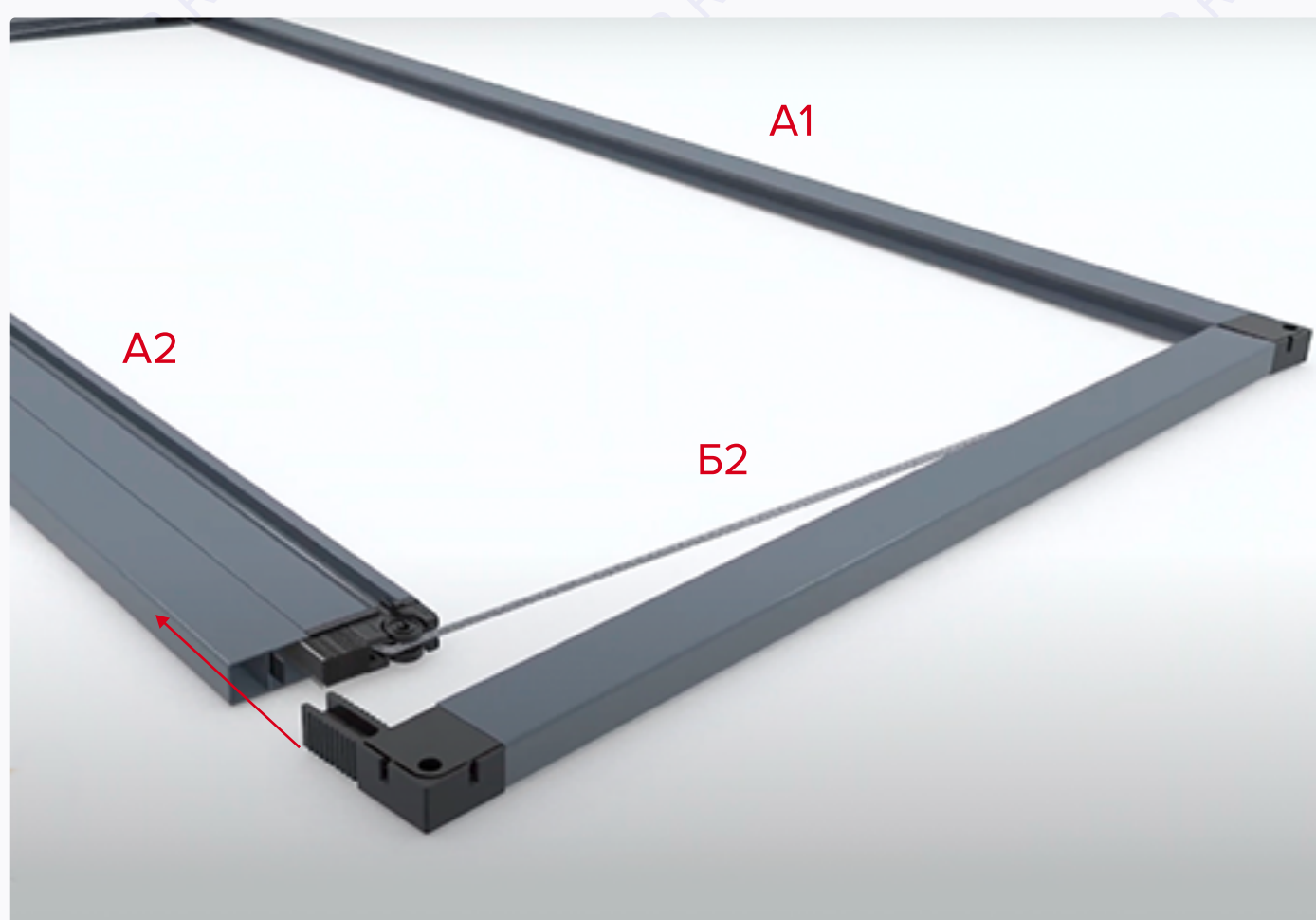
3. Соедините профиль A1 с профилем B1 при помощи уголка как на рисунке. Нить должна проходить над колесиком



4. Аналогично соедините профиль A1 с профилем B2 с другого конца профиля A1



5. Замкните контур рамки, соединив профиль A2 с профилями B1 и B2



6. Проверьте работоспособность механизма попробовав открыть и закрыть сетку

